

DATI AZIENDA	
AZIENDA:	REFERENTE:
CONTATTI	
TELEFONO:	E-MAIL:

N°PEZZI	MATERIALE

DIMENSIONI in mm					
A	E	D	L	K	S

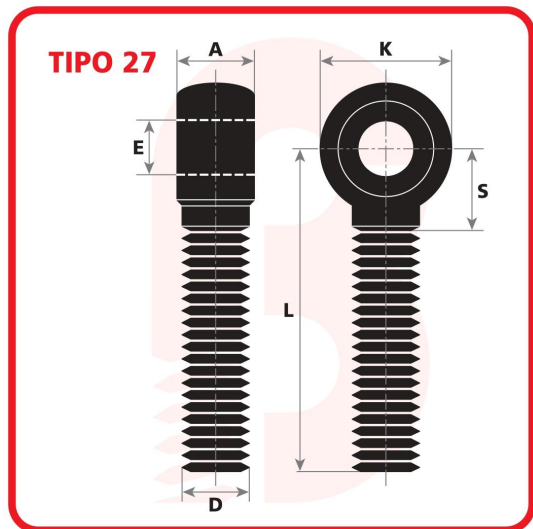
DADI		
TIPO DADI	N° DADI	N°DADI PER PEZZO

RONDELLE		
TIPO RONDELLE	N° RONDELLE	N°RONDELLE PER PEZZO

PIASTRE		
DIMENSIONI	SPESSO	FORI

TRATTAMENTO SUPERFICIALE

CERTIFICATI



ALTRE NOTE:

CONSEGNA RICHIESTA: