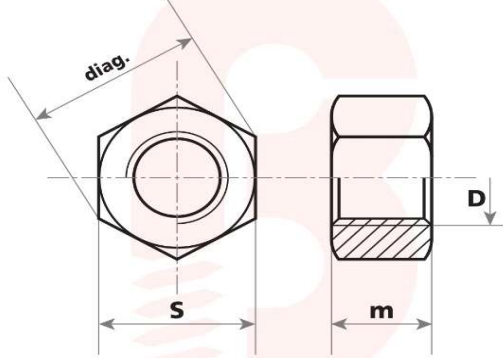


DATI AZIENDA	
AZIENDA:	REFERENTE:
CONTATTI	
TELEFONO:	E-MAIL:

TIPO 19


N°PEZZI	MATERIALE

DIMENSIONI in mm			
D	S	M	DIAGONALE

DADI		
TIPO DADI	N° DADI	N°DADI PER PEZZO

RONDELLE		
TIPO RONDELLE	N° RONDELLE	N°RONDELLE PER PEZZO

PIASTRE		
DIMENSIONI	SPESSORE	FORI

TRATTAMENTO SUPERFICIALE

CERTIFICATI

ALTRE NOTE:

CONSEGNA RICHIESTA:

--

 Inviare la vostra richiesta via mail a info@officinabonacina.com