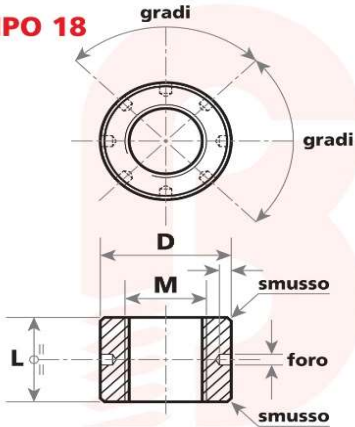




DATI AZIENDA	
AZIENDA:	REFERENTE:
CONTATTI	
TELEFONO:	E-MAIL:

TIPO 18



N°PEZZI	MATERIALE

DIMENSIONI in mm				
D	L	M	SMUSSO	FORO

DADI		
TIPO DADI	N° DADI	N°DADI PER PEZZO

ALTRE NOTE:

RONDELLE		
TIPO RONDELLE	N° RONDELLE	N°RONDELLE PER PEZZO

PIASTRE		
DIMENSIONI	SPESSORE	FORI

TRATTAMENTO SUPERFICIALE

CERTIFICATI

CONSEGNA RICHIESTA:

Inviare la vostra richiesta via mail a info@officinabonacina.com